

NUOVA **PROCEED**



The Power to Surprise

Listino prezzi 2019



NUOVA PROCEED



Gamma Shooting Brake	GT Line	GT
1.4 T-GDi 140 CV benzina <small>ECO dynamics</small>	€ 29.000	-
1.4 T-GDi 140 CV benzina DCT 7 marce <small>ECO dynamics</small>	€ 30.500	-
1.6 CRDi 136 CV diesel <small>ECO dynamics</small>	€ 31.250	-
1.6 CRDi 136 CV diesel DCT 7 marce <small>ECO dynamics</small>	€ 32.750	-
1.6 T-GDi 204 CV benzina <small>ECO dynamics</small>	-	€ 33.000
1.6 T-GDi 204 CV benzina DCT 7 marce <small>ECO dynamics</small>	-	€ 34.500
Dotazioni	<ul style="list-style-type: none"> - 6 airbag - 7 anni di garanzia / 150.000 km (secondo disposizioni della Casa) - ABS / ESP / HAC - Alzacristalli elettrici anteriori con auto up/down & safety - Alzacristalli elettrici posteriori - Bluetooth con vivavoce e audio streaming + comandi al volante - Bracciolo anteriore scorrevole con vano portaoggetti - Cambio manuale a 6 marce - Cerchi in lega da 17" (disponibile solo con cambio Manuale) - Cerchi in lega da 18" (disponibile solo con cambio DCT 7 marce) - Clacson bitonale - Climatizzatore automatico bi-zona con auto defogger e bocchette posteriori - Cruise control con Speed Limiter - Drive Mode Select - selettore modalità di guida (disponibile solo con cambio DCT 7 marce) - Fari anteriori Full LED - Fari fendinebbia - Fari LED posteriori - Freno di stazionamento elettronico (EPB) - Interni in misto pelle GT Line - Kia Connected Services e aggiornamento mappe gratuito per 7 anni - Kia Navigation System con schermo touchscreen da 8" con riconoscimento vocale, sistemi di mirroring Apple Car Play/Android Auto, Retrocamera con linee guida dinamiche, Antenna Shark fin - Linea di cintura cromata e finiture in High Glossy - Luce bagagliaio - Luci diurne a LED - Pedaliera in alluminio - Pianale di carico regolabile su due livelli - Portellone posteriore ad apertura intelligente (Smart Power Tailgate) - Predisposizione ISOFIX - Privacy Glass - Retrovisori esterni e maniglie in tinta carrozzeria - Retrovisori esterni regolabili e riscaldabili elettricamente - Retrovisori esterni ripiegabili elettricamente con frecce LED integrate - Sedile guidatore regolabile elettricamente in 8 direzioni con funzione Memory - Sedile passeggero regolabile in altezza - Sedili anteriori riscaldabili - Sedili posteriori ripiegabili 60/40 - Sensore crepuscolare - Sensore pioggia - Sensori di parcheggio posteriori - Sistema di assistenza alla frenata di emergenza (FCA) - Sistema di avviso e correzione superamento della carreggiata (LKA) - Sistema di monitoraggio pressione pneumatici (TPMS) - Sistema di regolazione automatica fari abbaglianti (HBA) - Sistema di rilevamento stanchezza del conducente (DAW) - Sistema Stop & Go (Ecodynamics) - Smart Key con Start Button - Spazzole tergicristalli Aeroblade - Specchietto retrovisore interno elettrocromatico - Spoiler posteriore - Supervision Cluster da 4.2" - Supporto lombare Elettrico guidatore e passeggero - Tire mobility kit - Total Connectivity system (USB + Aux) - Vano portaocchiali - Volante e pomello del cambio in pelle - Volante regolabile in altezza e profondità - Volante riscaldabile - Wireless phone charger 	<p>In aggiunta alla versione GT Line</p> <ul style="list-style-type: none"> - Cerchi in lega da 18" GT - Cruise Control adattivo con Stop&Go (SCC, disponibile solo con cambio DCT 7 marce; esclude lo Speed Limiter) - Inserti Red - Minigonne dal design dedicato GT - Paraurti dal design dedicato GT (esclude Fari fendinebbia) - Ruotino di scorta - Sedili anteriori ventilati - Sedili in pelle GT - Sedili posteriori riscaldati - Sensori anteriori di parcheggio - Sistema automatico di parcheggio (Smart Parking Assist) - Sistema di assistenza alla frenata di emergenza con riconoscimento pedone e ciclista (FCA) - Sistema di guida autonoma di II livello (LFA, disponibile solo con cambio DCT 7 marce) - Sistema di monitoraggio angolo cieco (BSD) - Sistema di monitoraggio veicoli in avvicinamento in retromarcia (RCTA) - Sistema di riconoscimento dei limiti di velocità (SLIF)
Opzioni	<ul style="list-style-type: none"> Vernice Clear White e Track Red € 350 Vernice metallizzata o perlata € 700 Ruotino di scorta (esclude Tire Mobility Kit) € 200 Tetto Panorama € 1.000 Advanced Driving Assistance Pack (disponibile solo con cambio manuale) € 1.000 Advanced Driving Assistance Pack Plus (disponibile solo con cambio DCT 7 marce) € 2.000 Remote Assistant con 1 anno di servizi € 250 	<ul style="list-style-type: none"> Vernice Track Red € 350 Vernice metallizzata o perlata € 700 Tetto Panorama € 1.000 Remote Assistant con 1 anno di servizi € 250

Il prezzo chiavi in mano si intende IVA 22% e messa su strada (575€) incluse. Il prezzo degli optional si intende IVA 22% inclusa.

Il prezzo di listino suggerito è quello in vigore al momento della stipula del contratto. KIA Motors Company Italy s.r.l. si riserva il diritto di variare il presente listino in qualsiasi momento, senza preavviso.

Apple CarPlay™ è un marchio registrato da Apple Inc. Android Auto™ è un marchio registrato da Google Inc. Per ulteriori dettagli relativi ai prodotti visitare il sito www.kia.com, per le limitazioni di garanzia visitare il sito www.kia.com/it/service/vantaggi/7-anni-di-garanzia/

KIA MOTORS COMPANY ITALY s.r.l. - Via Gallarate 184 - 20151 Milano - Tel. 02/33.48.21

In vigore dal 22/01/2019



NUOVA PROCEED



1.4 T-GDI GT
Line

1.4 T-GDI 7DCT
GT Line

1.6 CRDi 136 CV
GT Line

1.6 CRDi 136 CV
7DCT
GT Line

1.6 T-GDI 204
CV GT

1.6 T-GDI 204
CV
7 DCT GT

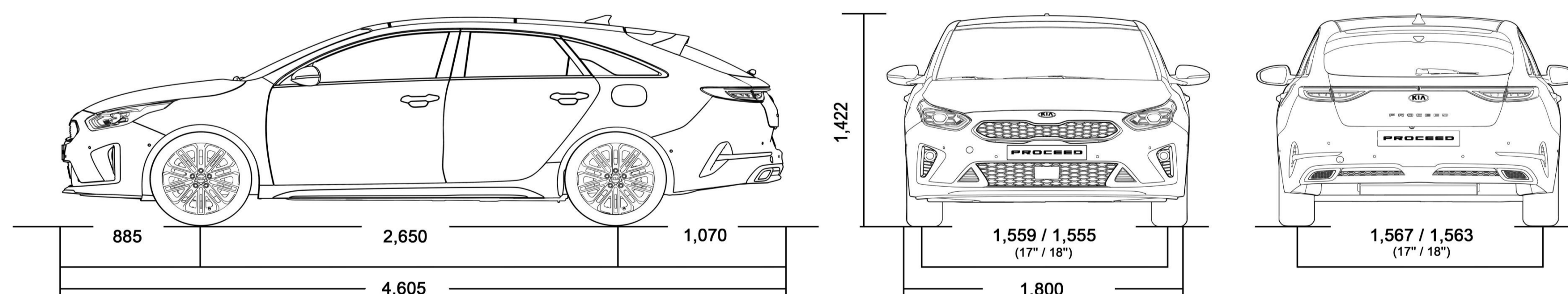
Listino IVA e messa su strada incluse	€ 29.000	€ 30.500	€ 31.250	€ 32.750	€ 33.000	€ 34.500	PREZZI
Listino IVA e messa su strada escluse	€ 23.299	€ 24.529	€ 25.143	€ 26.373	€ 26.578	€ 27.807	

Advanced Driving Assistance Pack (disponibile solo con cambio manuale) - Sistema di assistenza alla frenata di emergenza con riconoscimento pedone e ciclista (FCA) - Sistema di monitoraggio angolo cieco (BSD) - Sistema di monitoraggio veicoli in avvicinamento in retromarcia (RCTA) - Sistema di riconoscimento dei limiti di velocità (SLIF)	€ 1.000	-
Advanced Driving Assistance Pack Plus (disponibile solo con cambio DCT 7 marce) <i>Advanced Driving Assistance Pack +</i> - Sistema di guida autonoma di II livello (LFA) - Cruise Control adattivo con Stop&Go (SCC, <i>esclude lo Speed Limiter</i>)	€ 2.000	-
Tetto Panorama - Tetto Panorama apribile elettricamente - Illuminazione interna a LED	€ 1.000	
Remote Assistant - 1 anno di servizi	€ 250	

Vernice Orange Fusion (codice: RNG)	di serie		VERNICI
Vernice Cassa White (codice: WD)	€ 350	-	
Vernice Track Red (codice: FRD)	€ 350	€ 350	
Vernice metallizzata o perlata (codice: HW2, 1K, KCS, H8G, CSS, B3L, AA9)	€ 700	-	
Vernice metallizzata o perlata (codice: HW2, 1K, KCS, H8G, CSS, B3L)	-	€ 700	

DIMENSIONI

PROCEED



In vigore dal 22/01/2019

Il prezzo chiavi in mano si intende IVA 22% e messa su strada (575€) incluse. Il prezzo degli optional si intende IVA 22% inclusa. Il prezzo di listino suggerito è quello in vigore al momento della stipula del contratto. KIA Motors Company Italy s.r.l. si riserva il diritto di variare il presente listino in qualsiasi momento, senza preavviso.

Apple CarPlay™ è un marchio registrato da Apple Inc. Android Auto™ è un marchio registrato da Google Inc. Per ulteriori dettagli relativi ai prodotti visitare il sito www.kia.com, per le limitazioni di garanzia visitare il sito www.kia.com/it/service/vantaggi/7-anni-di-garanzia/

KIA MOTORS COMPANY ITALY s.r.l. - Via Gallarate 184 - 20151 Milano - Tel. 02/33.48.21



NUOVA PROCEED



GAMMA COLORI



Cassa White (WD)
n.d. per GT



Deluxe White (HW2)



Sparkling Silver (KCS)



Lunar Silver (CSS)



Dark Penta Metal (H8G)



Aurora Black Pearl (1K)



Orange Fusion (RNG)



Track Red (FRD)
n.d. per GT



Infra Red (AA9)



Blue Flame (B3L)

CERCHI



Cerchi in lega da 17"



Cerchi in lega da 18"
GT Line



Cerchi in lega da 18"
GT

In vigore dal 22/01/2019

Il prezzo chiavi in mano si intende IVA 22% e messa su strada (575€) incluse. Il prezzo degli optional si intende IVA 22% inclusa.

Il prezzo di listino suggerito è quello in vigore al momento della stipula del contratto. KIA Motors Company Italy s.r.l. si riserva il diritto di variare il presente listino in qualsiasi momento, senza preavviso.

Apple CarPlay™ è un marchio registrato da Apple Inc. Android Auto™ è un marchio registrato da Google Inc. Per ulteriori dettagli relativi ai prodotti visitare il sito www.kia.com, per le limitazioni di garanzia visitare il sito www.kia.com/it/service/vantaggi/7-anni-di-garanzia/

KIA MOTORS COMPANY ITALY s.r.l. - Via Gallarate 184 - 20151 Milano - Tel. 02/33.48.21



INFORMAZIONI TECNICHE - Versione Shooting Brake

Motore			Benzina				Diesel									
			1.4 T-GDI 140 CV		1.4 T-GDI 140 CV DCT		1.6 T-GDI 204 CV		1.6 T-GDI 204 CV DCT		1.6 CRDI 136 CV		1.6 CRDI 136 CV DCT			
Iniezione			Iniezione diretta													
Tipo Motore			TGDI													
Valvole e testata			HLA 16 Valvole				MLA 16 Valvole									
Cilindrata (cc)			1353				1591									
Potenza massima (Cv / Kw / giri motore)			140/103/6.000				204/150/5.500									
Coppia massima (Nm / giri motore)			242/1.500-3.200				265/1.500-4.500									
Capacità serbatoio (l)			50													
Prestazioni e consumi																
Velocità massima (km/h)			210		205		230		225		200		200			
Accelerazione 0-100 (sec)			9,1		9,4		7,6		7,5		10,4		10,1			
Spazio di frenata 100-0 (m)			10,5													
Capacità di traino (kg)			1410													
NEDC	Consumo	ciclo urbano (l/100km)	Min	Max	Min	Max	Max	Max	Max	Max	Min	Max	Min	Max		
		ciclo extraurbano (l/100km)	7,1	7,5	6,6	6,7	8,4	7,1	4,5	4,7	4,4	4,6				
		ciclo combinato (l/100km)	4,9	5,0	4,8	5,0	5,8	5,7	3,7	4,0	4,0	4,1				
	Emissioni CO2	ciclo urbano (g/km)	5,7	5,9	5,5	5,7	6,8	6,2	3,9	4,3	4,2	4,3				
		ciclo extraurbano (g/km)	162	170	151	152	193	163	118	122	116	119				
		ciclo combinato (g/km)	111	115	110	115	133	130	97	105	105	107				
WLTC	Consumi	Low Phase (l/100km)	130	135	125	129	155	142	104	111	109	111				
		Mid Phase (l/100km)	7,819	8,435	7,923	8,289	10,393	10,023	5,596	6,224	6,215	6,355				
		High Phase (l/100km)	5,890	6,395	5,831	6,420	7,361	7,136	4,519	5,206	4,982	5,103				
		Ex Phase (l/100km)	5,069	5,492	5,187	5,542	6,415	6,187	4,116	4,472	4,370	4,593				
		Combined (l/100km)	5,935	6,463	6,141	6,635	7,248	7,036	5,190	5,431	5,335	5,554				
	Emissioni CO2	Low Phase (g/km)	5,929	6,412	6,016	6,456	7,433	7,192	4,776	5,195	5,081	5,272				
		Mid Phase (g/km)	177,74	191,76	180,09	188,35	235,98	227,82	146,50	162,97	162,72	166,41				
		High Phase (g/km)	134,23	145,74	132,89	146,30	166,87	162,03	118,26	136,29	130,40	133,59				
		Ex Phase (g/km)	115,45	125,10	118,19	126,22	145,31	140,40	107,69	117,05	114,35	120,21				
		Combined (g/km)	135,15	147,17	139,84	151,09	164,29	159,75	135,86	142,18	139,65	145,4				
Livello emissioni																
EURO6 d temp																
Trasmissione e trazione																
Sistema di trasmissione			2WD													
Trasmissione			Manuale		Automatico DCT		Manuale		Automatico DCT		Manuale		Automatico DCT			
Dimensioni																
Interne	Lunghezza totale (mm)	4.605														
	Larghezza totale (mm)	1.800														
	Altezza totale (mm)	1.422														
	Passo (mm)	2.650														
	Carreggiata (anteriore / posteriore) (mm)	1.559/1.567 con cerchi in lega da 17" - 1.555/1.563 con cerchi in lega da 18"														
Esterne	Sbalzo (anteriore / posteriore) (mm)	885/1070														
	Altezza da terra (mm)	135														
	Spazio per la testa (anteriore / posteriore) (mm)	962/950														
	Spazio per le gambe (anteriore / posteriore) (mm)	1.073/875														
	Spazio per le spalle (anteriore / posteriore) (mm)	1.428/1.399														
	Spazio per i fianchi (anteriore / posteriore) (mm)	1.370/1.346														
	Capacità bagagliaio (l)	594/1545														
Pesi																
Peso in ordine di marcia (kg)			min / max		1.409		1.436		1.469		1.496		1.438		1.465	
Massa complessiva (kg)			1.840		1.870		1.870		1.900		1.900		1.920			
Sospensioni e ammortizzatori																
Anteriori			McPherson													
Posteriori			Multi-link													
Ammortizzatori			A gas													
Cerchi e pneumatici																
Cerchi	17"	Versione: GT Line	-		-		-		Versione: GT Line		-					
	18"	-	Versione: GT Line		Versione: GT		-		Versione: GT Line							
Pneumatici	17"	225/45R17	-		-		-		225/45R17		-					
	18"	-	225/40R18		225/40R18		-		-		225/40R18					

In vigore dal 22/01/2019

Il prezzo chiavi in mano si intende IVA 22% e messa su strada (575€) incluse. Il prezzo degli optional si intende IVA 22% inclusa.

Il prezzo di listino suggerito è quello in vigore al momento della stipula del contratto. KIA Motors Company Italy s.r.l. si riserva il diritto di variare il presente listino in qualsiasi momento, senza preavviso.

Apple CarPlay™ è un marchio registrato da Apple Inc. Android Auto™ è un marchio registrato da Google Inc. Per ulteriori dettagli relativi ai prodotti visitare il sito www.kia.com, per le limitazioni di garanzia visitare il sito www.kia.com/it/service/vantaggi/7-anni-di-garanzia/